

This Page Is Inserted by IFW Operations
and is not a part of the Official Record

BEST AVAILABLE IMAGES

Defective images within this document are accurate representations of the original documents submitted by the applicant.

Defects in the images may include (but are not limited to):

- BLACK BORDERS
- TEXT CUT OFF AT TOP, BOTTOM OR SIDES
- FADED TEXT
- ILLEGIBLE TEXT
- SKEWED/SLANTED IMAGES
- COLORED PHOTOS
- BLACK OR VERY BLACK AND WHITE DARK PHOTOS
- GRAY SCALE DOCUMENTS

IMAGES ARE BEST AVAILABLE COPY.

**As rescanning documents *will not* correct images,
please do not report the images to the
Image Problem Mailbox.**

(51)Int.Cl.⁹ 識別記号 FI
 G02B 7/04
 7/10 Z
 G02B 7/04 D

審査請求 未請求 請求項の数 3 OL (全9頁)

(21)出願番号 特願平5-330137
 (22)出願日 平成5年(1993)12月27日

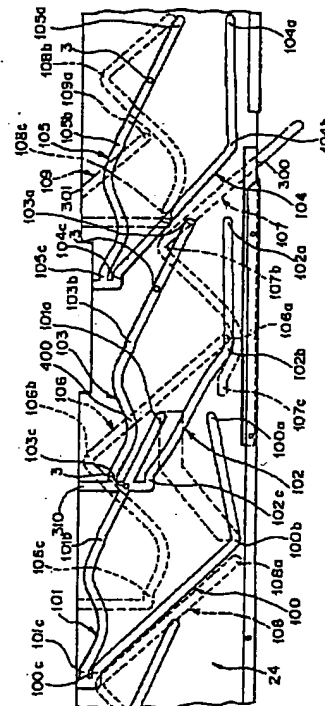
(71)出願人 000000376
 オリンパス光学工業株式会社
 東京都渋谷区幡ヶ谷2丁目43番2号
 (72)発明者 西尾 公作
 東京都渋谷区幡ヶ谷2丁目43番2号 オリ
 ンパス光学工業株式会社内
 (72)発明者 伊東 猛
 東京都渋谷区幡ヶ谷2丁目43番2号 オリ
 ンパス光学工業株式会社内
 (72)発明者 林 茂雄
 長野県岡谷市長地4670-5
 (74)代理人 弁理士 伊藤 進

(54)【発明の名称】 レンズ鏡筒

(57)【要約】

【目的】 小スペースで効率よくカム溝が配置されたカム枠を有する小型なレンズ鏡筒を提供する。

【構成】 固定枠と、この固定枠の内周側に光軸方向に進退自在に配置された複数のレンズ群と、これらのレンズ群をそれぞれ保持する複数のレンズ保持枠と、上記固定枠内で光軸周りに回転することにより上記レンズ保持枠をそれぞれ光軸方向に進退させるカム枠24とを有するレンズ鏡筒において、上記カム枠24の内周面および外周面のそれぞれに、上記複数のレンズ保持枠のピンが係合する複数の有底カム100, 101, 102, 103, 104, 105および有底カム106, 107, 108, 109を刻設し、これら内周面もしくは外周面に設けられた有底カムを少なくとも1箇所で交差させるとともに、該有底カムの少なくとも一本を該カム枠24の前端面もしくは後端面で分断し、また、内周面側の有底カムと外周面側の有底カムとを少なくとも1箇所で交差させているレンズ鏡筒。



【特許請求の範囲】

【請求項1】 固定枠と、

この固定枠の内周にて光軸方向に進退自在に配置された複数のレンズ群と、

この複数のレンズ群の内の少なくとも一つのレンズ群を保持するレンズ保持枠と、

内周面及び外周面に、上記レンズ保持枠に設けられたカムフォロワに係合する有底カム溝を有しており、上記固定枠内にて光軸周りに回転することにより上記レンズ保持枠を光軸方向に進退させるカム枠と、

を具備しており、上記カム枠の内周面もしくは外周面に設けられた有底カム溝を、少なくとも1箇所にて交差させたことを特徴とするレンズ鏡筒。

【請求項2】 固定枠と、

この固定枠の内周にて光軸方向に進退自在に配置された複数のレンズ群と、

この複数のレンズ群をそれぞれ保持する複数のレンズ保持枠と、

内周面及び外周面のそれぞれに、上記複数のレンズ保持枠に設けられたカムフォロワに係合する複数の有底カム溝を有しており、上記固定枠内にて光軸周りに回転することにより上記レンズ保持枠を光軸方向に進退させるカム枠と、

を具備しており、上記カム枠の内周面に設けられた有底カム溝と外周面に設けられた有底カム溝とを、少なくとも1箇所にて交差させたことを特徴とするレンズ鏡筒。

【請求項3】 固定枠と、

この固定枠の内周にて光軸方向に進退自在に配置された複数のレンズ群と、

この複数のレンズ群の内の少なくとも一つのレンズ群を保持するレンズ保持枠と、

内周面及び外周面に、上記レンズ保持枠に設けられたカムフォロワに係合する有底カム溝を有しており、上記固定枠内にて光軸周りに回転することにより上記レンズ保持枠を光軸方向に進退させるカム枠と、

を具備しており、上記カム枠の内周面もしくは外周面に設けられた有底カム溝の少なくとも一本を、該カム枠の前端面もしくは後端面にて分断することを特徴とするレンズ鏡筒。

【発明の詳細な説明】

【0001】

【産業上の利用分野】本発明は、レンズ鏡筒、より詳しくは、複数のレンズ群を光軸方向に進退自在に配置したレンズ鏡筒に関する。

【0002】

【従来の技術】固定枠の内側に収納されたカム枠を回転させて、レンズ群の保持枠を光軸方向に移動させることによりズームを行うズームレンズ鏡筒は、従来より種々のものが提案されていて、例えば特開平3-39921号公報、特開平2-213813号公報などにこの

ようなものの例が記載されている。

【0003】このような従来のレンズ鏡筒においては、上記カム枠にはカム溝が刻設され、一方、保持枠にはカムフォロワが突設されて、このカムフォロワがカム枠のカム溝に係合することによって案内されるものとなっている。

【0004】そして、カム枠に設けられているカム溝の配置は、内周面あるいは外周面のどちらか一方に限って有底カムを配置するか、貫通カムのみを配置するか、または貫通カムと有底カムを組み合わせて配置するかのいずれかである。また、有底カムどうしは、互いに交差しないように、光軸方向、角度方向に等分関係からずらして配置していた。

【0005】

【発明が解決しようとする課題】上記従来例のように、カム枠に有底カムを内周面あるいは外周面に限って設けた場合には、カム枠に配置できるカムの本数や形状に制約を受け、一方、カム枠に貫通カムと有底カムを組み合わせで設けた場合には、この2種類のカムは交互できないために、設計に制約を受ける。したがって、カム枠は、径方向寸法を大きくしたり、光軸方向寸法を長くしなければならなくなり、大型化してしまう。また、有底カムどうしを互いに交差しないように配置した場合には、光軸方向、角度方向に等分関係からずらさなければならぬために、やはりカム枠が大型化してしまう。

【0006】本発明は上記事情に鑑みてなされたものであり、小スペースで効率よくカム溝が配置されたカム枠を有する小型なレンズ鏡筒を提供することを目的としている。

【0007】

【課題を解決するための手段及び作用】上記の目的を達成するために、本発明によるレンズ鏡筒は、固定枠と、この固定枠の内周にて光軸方向に進退自在に配置された複数のレンズ群と、この複数のレンズ群の内の少なくとも一つのレンズ群を保持するレンズ保持枠と、内周面及び外周面に上記レンズ保持枠に設けられたカムフォロワに係合する有底カム溝を有しており上記固定枠内にて光軸周りに回転することにより上記レンズ保持枠を光軸方向に進退させるカム枠とを備えており、上記カム枠の内周面もしくは外周面に設けられた有底カム溝を、少なくとも1箇所にて交差させたものである。

【0008】また、本発明によるレンズ鏡筒は、固定枠と、この固定枠の内周にて光軸方向に進退自在に配置された複数のレンズ群と、この複数のレンズ群をそれぞれ保持する複数のレンズ保持枠と、内周面及び外周面のそれぞれに上記複数のレンズ保持枠に設けられたカムフォロワに係合する複数の有底カム溝を有しており上記固定枠内にて光軸周りに回転することにより上記レンズ保持枠を光軸方向に進退させるカム枠とを備えており、上記カム枠の内周面に設けられた有底カム溝と外周面に設け

られた有底カム溝とを、少なくとも1箇所にて交差させたものである。

【0009】さらに、本発明によるレンズ鏡筒は、固定枠と、この固定枠の内周にて光軸方向に進退自在に配置された複数のレンズ群と、この複数のレンズ群の内の少なくとも一つのレンズ群を保持するレンズ保持枠と、内周面及び外周面に上記レンズ保持枠に設けられたカムフォロワに係合する有底カム溝を有しており上記固定枠内にて光軸周りに回転することにより上記レンズ保持枠を光軸方向に進退させるカム枠とを具備しており、上記カム枠の内周面もしくは外周面に設けられた有底カム溝の少なくとも一本を、該カム枠の前端面もしくは後端面にて分断するものである。

【0010】

【実施例】以下、図面を参照して本発明の実施例を説明する。図1は本発明の一実施例のズームレンズ鏡筒を光軸方向に引き伸ばして示した分解斜視図、図2はレンズ保持枠の要部の詳細を示す斜視図である。

【0011】ズームレンズ鏡筒は、光軸に沿って前方側（被写体側）から順に、1群レンズを保持している1群枠38、2群レンズを保持している2群枠1、3群レンズを保持している3群枠5、4群レンズを保持している4群枠13、5群レンズを保持している5群枠19を有しており、フォーカシングの際に、上記1群枠38が光軸方向に移動し、ズーミングの際に、上記2群枠1、3群枠5、4群枠13、5群枠19がそれぞれ独立に光軸方向に移動するようになっている。

【0012】上記2群枠1、3群枠5、4群枠13、5群枠19の外周側にはカム枠24が配置され、このカム枠24の外側には上記1群枠38をねじ部39を介して螺合している第1ズーム枠31が配置され、さらにこの第1ズーム枠31の外周側には固定枠34が配置されており、この固定枠34はレンズ板46に固定して取り付けられている。

【0013】上記2群枠1は、その周面の周方向の3等分位置に、外方に向かって3本のピン3を一体に突設し、このピン3に対して光軸方向前方側（被写体側）で周方向の等分位置に突起部30が3つが設けられ、また、光軸に平行にはキー溝4を設け、さらにロッド2を接着している。

【0014】上記3群枠5は、両端にスリーブ6を有する略円筒形状の軸受7、8、9を周方向の3等分位置にそれぞれ配設し、これらの内の軸受8には軸方向後側（カメラ本体側）に突出する突起部23を設け、この突起部23に外径方向に突設したピン12を一体的に設けている。さらにこの3群枠5には、周方向に沿って上記軸受7と軸受8の間になる位置に、光軸方向後側に延出するガイド突起10を設け、上記軸受8と軸受9の間になる位置に光軸軸後側に延出するガイド突起11を設けている。

【0015】上記4群枠13は、その周面から外径方向にピン15を一体的に突設するとともに、同周面には回転止めのための溝部16を刻設して、さらに光軸に平行に前方側に向かうロッド14を接着している。また、この4群枠13には、絞りを調整するためのモータ17が取り付けられており、このモータ17からは帯状の基板18が延出している。

【0016】上記5群枠19は、ピン22を外径方向に一体的に突出するとともに、回転止めのための溝部20が設けられていて、さらに光軸に平行に前方に向かうロッド21が接着されている。

【0017】上記カム枠24は、その内周面にカム機構を構成する数本の有底カム26が刻設された円筒状部材であり、同内周面の光軸後側（撮影者側）の端部には周方向に部分的な内歯ギヤ29が設けられている。また、カム枠24の外周面には、やはりカム機構を構成する数本の有底カム25が刻設されるとともに、エンコーダ28が貼設され、光軸後側の端部から3本のピン27を一体的に突設している。

【0018】上記第1ズーム枠31は、その内周面に3本の直進溝33を周方向の3等分位置にそれぞれ刻設し、同内周面からはピン50、51、52を一体に突設するとともに、後方側の端部からは略矩形形状の突起部49を軸方向に延出している、この突起部49には該第1ズーム枠31と別体でピン32が設けられている。

【0019】上記固定枠34は、内周面にカム112を有する円筒状部材であり、光軸方向の前方側の端部にリング36を嵌合し、外周にはフォトリフレクタ（PR）48を有する基板35が貼設されている。さらに、該固定枠34の光軸方向の後端面からは、周方向に沿って数本のボス37が突設されている。

【0020】また、上記1群枠38は、その光軸前方側の周面に、第1ズーム枠31へ取り付けするためのねじ部39が刻設されている。

【0021】上記レンズ板46は、4隅に孔47を穿設した板状部材であり、光軸に垂直な方向の細い遮光溝41が多数刻設されたキー40と、光軸方向に延びたピニオンギヤ43が取り付けられているキー42とが、該レンズ板46の前方側の面に対して垂直になるように取り付けられている。また、上記レンズ板46には、駆動源たるズームモータ45と、このズームモータ45の駆動力を伝達するためのギヤ列を有する第2ギヤボックス44が取り付けられており、このギヤ列の最終ギヤは、上記キー42に取り付けられているピニオンギヤ43と噛合している。

【0022】次に、上記各レンズ保持枠の位置合わせについて説明する。上記3群枠5は、軸受8にロッド2を挿通することで2群枠1に対して軸方向に移動可能となっていて、さらに軸受7、9が半径方向の規制を行うことで、2群枠1に対して半径方向の位置が定まる。

【0023】また、上記4群枠13は、ロッド14を軸受7に挿通することで3群枠5に対して軸方向に移動可能となっていて、さらに溝部16とガイド突起11が嵌合することで3群枠5に対して半径方向の位置が定まる。

【0024】上記5群枠19は、ロッド21を軸受9に挿通することで3群枠5に対して軸方向に移動可能となっていて、さらに溝部20とガイド突起10が嵌合することで3群枠5に対して半径方向の位置が定まる。

【0025】すなわち、4群枠13、5群枠19は3群枠5に対して位置が決まり、この3群枠5は2群枠1に対し位置が決まることで、各レンズ保持枠の位置合わせを行っている。

【0026】また、他の枠部材についての位置合わせは、次のように行う。カム枠24は、その内周面のカム26にピン3、12、15、22を係合することで、上記2群枠1、3群枠5、4群枠13、5群枠19に対して半径方向の位置が決まる。

【0027】さらに、カム枠24は、カム25に第1ズーム枠31のピン50、51、52を係合することにより、また2群枠1は、突起部30を第1ズーム枠31の直進溝33に係合することにより、それぞれ第1ズーム枠31に対して半径方向の位置を決めている。1群枠38は、ねじ部39を該第1ズーム枠31の先端部に螺合することで位置が決まっている。

【0028】また、カム枠24は、ピン27を固定枠34のカム112に係合することにより、固定枠34に対して半径方向の位置が決まっている。

【0029】上記固定枠34は、ボス37をレンズ板46に嵌合することにより位置が決まり、キー40が2群枠1のキー溝4に係合することにより、2群枠1の光軸周りの回転が規制されるようになっている。

【0030】上述のような構成において、モータ45が駆動すると、ギヤボックス44中のギヤ列を介して軸長のピンオンギヤ43が駆動する。このピンオンギヤ43は、上記カム枠24の内周面側に設けられている内歯ギヤ29と噛合しているために、ピンオンギヤ43の駆動に伴って該カム枠24が回転する。

【0031】図3はカム枠24に設けられたカムを示した展開図、図4は固定枠34に設けられたカムを示した展開図である。また図5は沈胴状態におけるレンズ鏡筒を示す光軸に沿った縦断面図、図6はワイド端におけるレンズ鏡筒を示す光軸に沿った縦断面図、図7はスタンダード状態におけるレンズ鏡筒を示す光軸に沿った縦断面図、図8はテレ端におけるレンズ鏡筒を示す光軸に沿った縦断面図である。

【0032】図3に示すように、円筒形のカム枠24の内周面に設けられた上記有底カム26は、より詳細には、カム100、101、102、103、104、105の6本の有底カムよりなり、一方、外周面に設けら

れた上記有底カム25は、より詳細には、カム106、107、108、109の4本の有底カムよりなる。

【0033】内周面のカムの内、カム101、103、105は同一カム形状であり、円周方向の略3等分位置にそれぞれ配置されている。

【0034】また、上記カム102は、カムフォロー導入部310においてカム101と交互している。

【0035】外周面に設けているカム106、107、108は同一カム形状であり、カム107は、その途中の符号300で示す部分で分割され、符号301で示す部分からカム109として配置されている。

【0036】また、内周面に設けたカムと外周面に設けたカムとが交互するように設けられていて、例えば、内周面のカム103と外周面のカム106とは、符号400で示す部分において交互するようになっている。

【0037】カム枠24に設けられた有底カムのカム溝の深さは、内周面側のカム溝の深さと外周面側のカム溝の深さの合計が、カム枠24の肉厚よりも小さくなるように設けられている。

【0038】上記カム101、103、105の3本のカムには、2群枠1の周面から突設されている3本のピン3がそれぞれ係合し、カム100には3群枠5に設けられているピン12が係合し、カム102には4群枠13に設けられているピン15が係合し、カム104には5群枠19に設けられたピン22が係合している。

【0039】また、外周面の3本のカム106、108、109には、第1ズーム枠31に一体で設けられた3本のピン50、51、52がそれぞれ係合し、カム107には第1ズーム枠31に別体で設けられたピン32が係合している。

【0040】上記カム106、108は、全ストロークでピン50、51とそれぞれ係合するが、ピン32は符号300で示す部分でカム107から外れるようになっている。このときほぼ同時にカム109にピン52が係合し、カム枠24と第1ズーム枠31は、常に3本のカムと3本のピンが係合するようになっている。

【0041】一方、固定枠34は、内周面に同一カム形状のカム112が、周方向の略3等分位置に3本設けられている。これらの3本のカム112には、カム枠24の外周面から突設された3本のピン27がそれぞれ係合している。

【0042】レンズ鏡筒が沈胴状態にあるときに、2群枠1に設けられている3本のピン3はそれぞれカム端101a、103a、105aの位置で係合し、3群枠5に設けられているピン12はカム端100aの位置で係合し、4群枠13に設けられているピン15はカム端102aの位置で係合し、5群枠19に設けられているピン22はカム端104aの位置で係合している。

【0043】また、第1ズーム枠31に設けられている3本のピン50、51、52は、それぞれカム端106

a, 108a, 109aの位置で係合している。さらに、カム枠24の外周面に設けられているピン27は、カム端112aの位置で係合している。

【0044】このとき1群枠38, 2群枠1, 3群枠5, 4群枠13, 5群枠19の位置関係は、図5に示すようになる。

【0045】カム枠24が回転すると、該カム枠24は固定枠34のカム112に沿って移動し、2群枠1はカム枠24のカム101, 103, 105に沿って移動し、3群枠5はカム枠24のカム100に沿って移動し、4群枠13はカム枠24のカム102に沿って移動し、5群枠19はカム枠24のカム104に沿って移動する。

【0046】カム101とカム103が交互するカムフォロワ導入部310の位置では、2群枠1に設けられたピン3が不安定となるが、他の2本のピン3がそれぞれカム103, 105と係合しているために、作動に大きな影響を与えることなく該カムフォロワ導入部310を通過することができる。

【0047】また、それぞれの枠に設けられたピンが、カム枠24の内周側のカムと外周側のカムとが交互する部分を通過するときには、全てのピンが同時に交互部で係合しない配置にしてあるために、仮に、内周側のカム溝の深さと外周側のカム溝の深さの合計がカム枠24の肉厚と同じになり、内周側のカムと外周側のカムとが交互する部分に孔が開いたとしても、ピンはカム上を確実に移動することができる。

【0048】レンズ鏡筒がズームのワイド端にある場合には、2群枠1の3本のピン3は、それぞれ変曲点101b, 103b, 105bの位置で係合し、3群枠5のピン12は変曲点100bの位置で係合し、4群枠13のピン15は変曲点102bの位置で係合し、5群枠19のピン22は変曲点104bの位置で係合している。

【0049】また、第1ズーム枠31のピン50, 51は、それぞれ変曲点106b, 108bの位置で係合し、同第1ズーム枠31のピン32は変曲点107bの位置で係合している。さらに、カム枠24のピン27は、変曲点112bの位置で係合している。

【0050】このとき1群枠38, 2群枠1, 3群枠5, 4群枠13, 5群枠19は、それぞれ図6に示すような位置関係にある。

【0051】レンズ鏡筒がズームのテレ端にある場合には、2群枠1の3本のピン3はそれぞれカム端101c, 103c, 105cの位置で係合し、3群枠5のピン12はカム端100cの位置で係合し、4群枠13のピン15はカム端102cの位置で係合し、5群枠19のピン22はカム端104cの位置で係合している。

【0052】また、第1ズーム枠31のピン50, 51は、それぞれカム端106c, 108cの位置で係合し、同第1ズーム枠31のピン32はカム端107cの

位置で係合している。さらに、カム枠24のピン27は、カム端112cの位置で係合している。

【0053】このとき1群枠38, 2群枠1, 3群枠5, 4群枠13, 5群枠19は、それぞれ図8に示すような位置関係にある。

【0054】また、レンズ鏡筒がズームのスタンダード状態にある場合には、2群枠1の3本のピン3はそれぞれ変曲点101bとカム端101c, 変曲点103bとカム端103c, 変曲点105bとカム端105cの間で係合し、3群枠5のピン12は変曲点100bとカム端100cの間で係合し、4群枠13のピン15は変曲点102bとカム端102cの間で係合し、5群枠19のピン22は変曲点104bとカム端104cの間で係合している。

【0055】また、第1ズーム枠31のピン50, 51は、それぞれ変曲点106bとカム端106c, 変曲点108bとカム端108cの間で係合し、同第1ズーム枠31のピン32は、変曲点107bとカム端107cの間で係合している。さらに、カム枠24のピン27は、変曲点112bとカム端112cの間で係合している。

【0056】このとき、1群枠38, 2群枠1, 3群枠5, 4群枠13, 5群枠19は、それぞれ図7に示すような位置関係にある。

【0057】以上詳述したように、このような実施例のズームレンズ鏡筒は、カム枠のカム配置について、内周面と外周面の両側に有底カムを設け、内周面側のカムと外周面側のカムが交互するようにカムを配置し、内周面側のカムと外周面側のカムとが少なくとも1ヶ所で交互するようにカム配置し、1本のカムが少なくとも1ヶ所で分割されるようにカムを配置しているために、小スペースに効率よくカムを配置することができて、カム枠の光軸方向寸法を小さくすることができる。その結果、ズームレンズ鏡筒を小型化することができる。

【0058】

【発明の効果】以上説明したように本発明によれば、小スペースで効率よくカム溝が配置されたカム枠を有する小型なレンズ鏡筒とすることができる。

【図面の簡単な説明】

【図1】本発明の一実施例を示すズームレンズ鏡筒を、光軸方向に引き伸ばして示した分解斜視図。

【図2】上記実施例の2群枠, 3群枠を拡大して示した斜視図。

【図3】上記実施例のカム枠に設けられたカムを示した展開図。

【図4】上記実施例の固定枠に設けられたカムを示した展開図。

【図5】上記実施例の沈胴状態におけるレンズ鏡筒を示す光軸に沿った縦断面図。

【図6】上記実施例のワイド端におけるレンズ鏡筒を示

ず光軸に沿った縦断面図。

【図7】 上記実施例のスタンダード状態におけるレンズ鏡筒を示す光軸に沿った縦断面図。

【図8】 上記実施例のテレ端におけるレンズ鏡筒を示す光軸に沿った縦断面図。

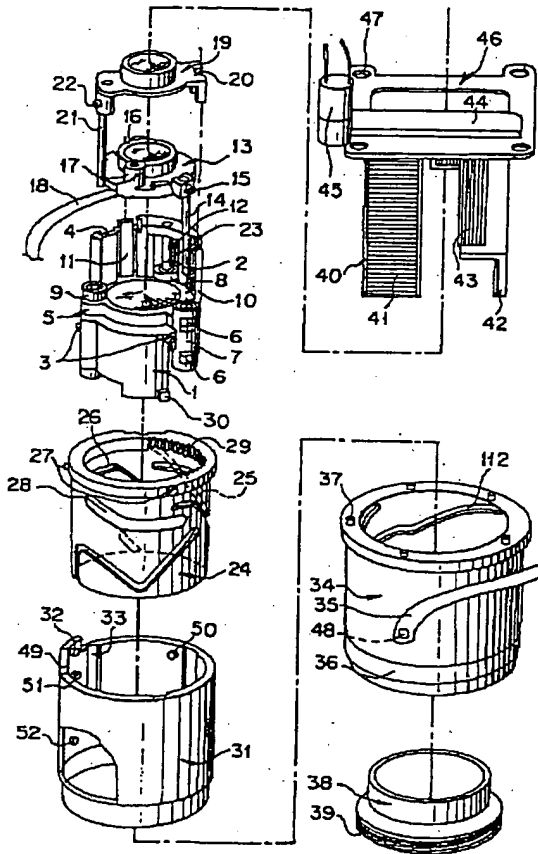
【符号の説明】

- 1...2群枠 (レンズ保持枠)
- 5...3群枠 (レンズ保持枠)
- 13...4群枠 (レンズ保持枠)
- 19...5群枠 (レンズ保持枠)

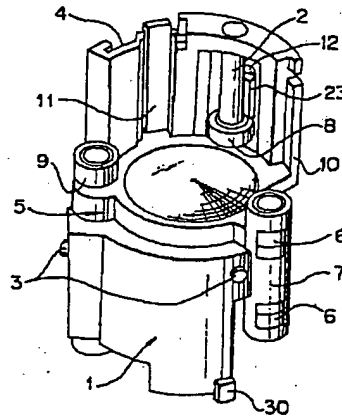
- 38...1群枠 (レンズ保持枠)
- 24...カム枠
- 25, 26...有底カム (カム機構)
- 31...第1ズーム枠
- 34...固定枠
- 46...レンズ板
- 100, 101, 102, 103, 104, 105...有底カム (有底カム26の詳細)
- 106, 107, 108, 109...有底カム (有底カム25の詳細)

10

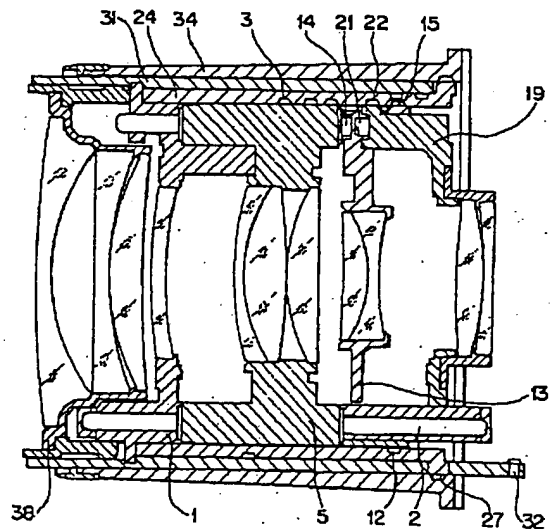
【図1】



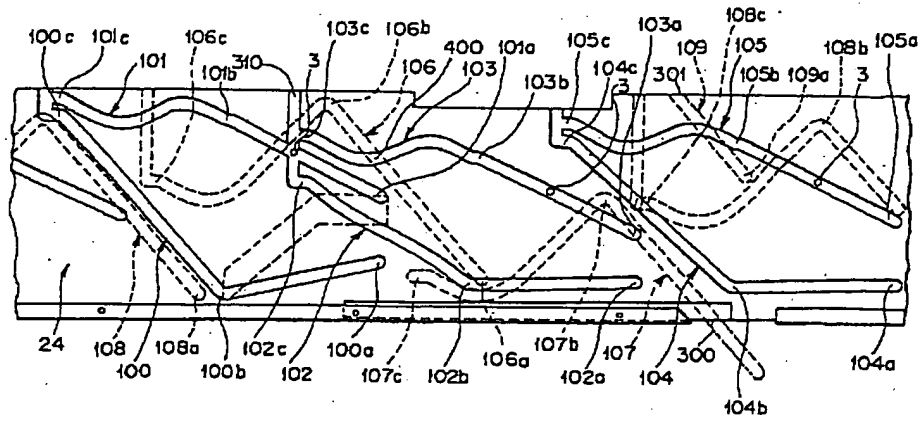
【図2】



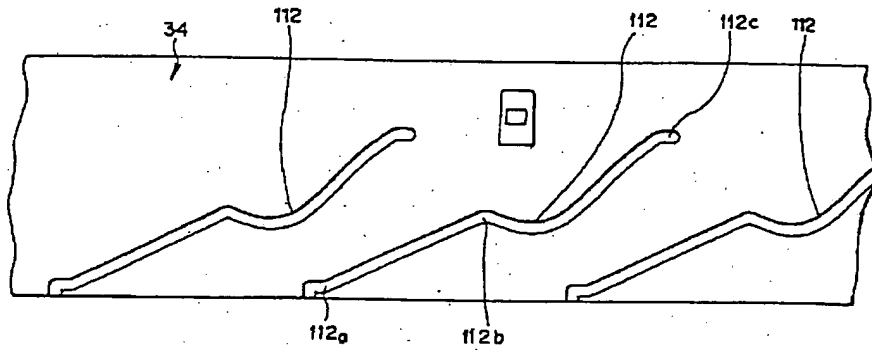
【図5】



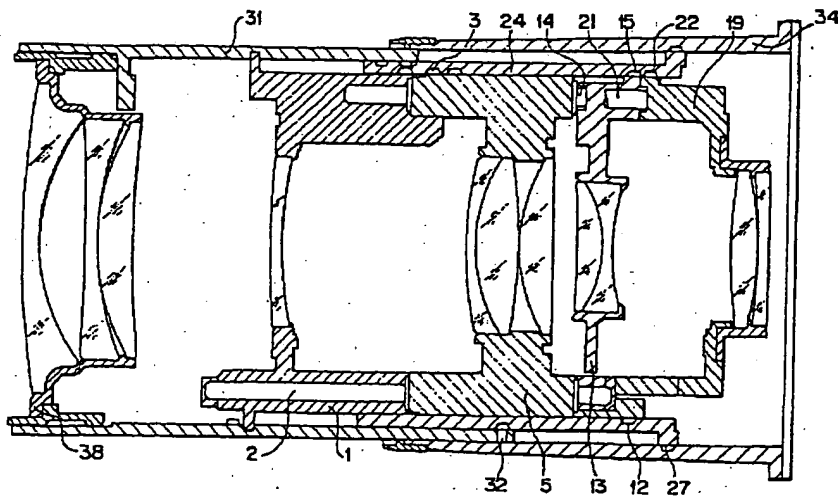
【図3】



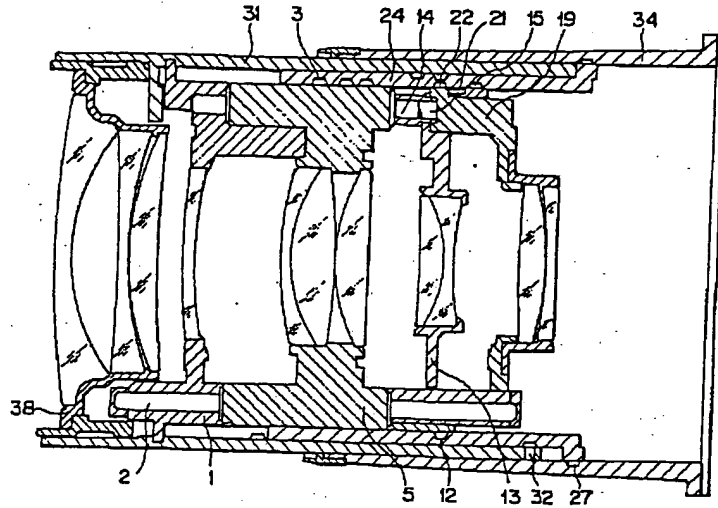
【図4】



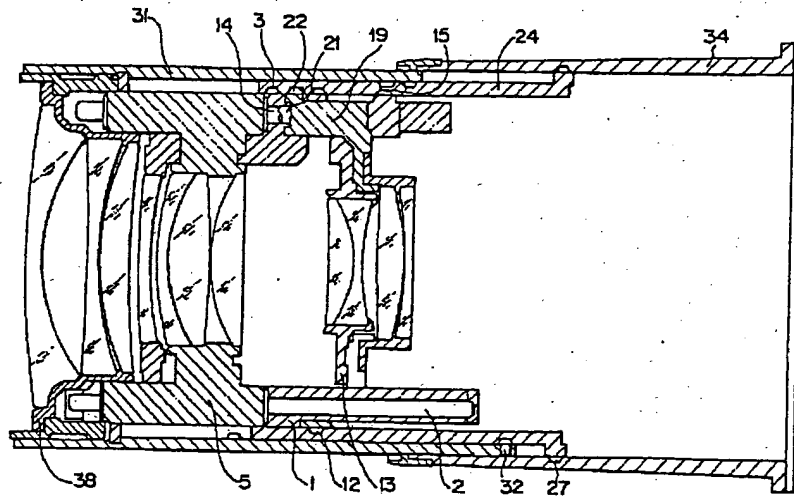
【図6】



【図 7】



【図 8】



【手続補正書】

【提出日】平成6年2月24日

【手続補正1】

【補正対象書類名】明細書

【補正対象項目名】0014

【補正方法】変更

【補正内容】

【0014】上記3群枠5は、両端にスリーブ6を有する略円筒形状の軸受7、8、9を周方向の3等分位置にそれぞれ配設し、これらの内の軸受8には光軸方向後方側（カメラ本体側）に突出する突起部23を設け、この

突起部23に外径方向に突設したピン12を一体的に設けている。さらにこの3群枠5には、周方向に沿って上記軸受7と軸受8の間になる位置に、光軸方向後方側に延出するガイド突起10を設け、上記軸受8と軸受9の間になる位置に光軸方向後方側に延出するガイド突起11を設けている。

【手続補正2】

【補正対象書類名】明細書

【補正対象項目名】0015

【補正方法】変更

【補正内容】

【0015】上記4群棒13は、その周面から外径方向にピン15を一体的に突設するとともに、同周面には回転止めのための溝部16を刻設して、さらに光軸に平行に前方側に向かうロッド14を接着している。このピン15と溝部16とは周方向の略等分位置に配設されている。また、この4群棒13には、絞りを調整するためのモータ17が取り付けられており、このモータ17からは帯状の基板18が延出している。

【手続補正3】

【補正対象書類名】明細書

【補正対象項目名】0016

【補正方法】変更

【補正内容】

【0016】上記5群棒19は、ピン22を外径方向に一体的に突設するとともに、回転止めのための溝部20が設けられていて、さらに光軸に平行に前方に向かうロッド21が接着されている。また、このピン22と溝部20とは周方向の略等分位置に配設されている。

【手続補正4】

【補正対象書類名】図面

【補正対象項目名】図8

【補正方法】変更

【補正内容】

【図8】

